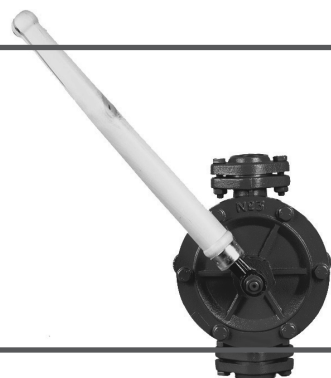


S**Pompy ogrodowe
ręczne****PRZEZNACZENIE**

Pompy ręczne skrzydełkowe typu S przeznaczone są do tłoczenia wody czystej pozbawionej zanieczyszczeń oraz do przetłaczania olejów i paliw.

DANE TECHNICZNE

Wydajność	do 140 l/min
Wysokość podnoszenia	do 25 m
Średnica króćców	1/2" do 1 1/2"
Temperatura	50°C
Wysokość ssania	5 m
Ciśnienie nominalne	0,6 MPa

ZASTOSOWANIE

Pompy ręczne skrzydełkowe S znajdują zastosowanie w:

- rolnictwie,
- ogrodnictwie,
- w gospodarstwach domowych.

CECHY KONSTRUKCYJNE

- korpus liniowy
- ściśle dopasowane skrzydełko do cylindrycznej komory korpusu
- zawory klapowe
- mostek nitowany
- korpus żeliwny
- mostek i skrzydełko mosiężne
- zasada podwójnego lub poczwórnego działania

ZALETY

- małe gabaryty
- niewielki ciężar
- prosty montaż i obsługa,
- duża trwałość

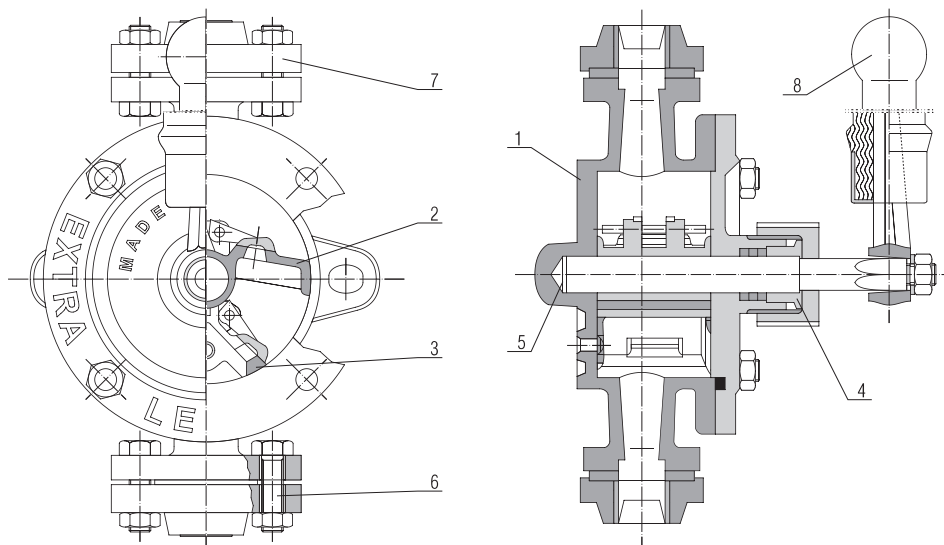
WSKAZÓWKI EKSPLOATACYJNE

1. Pompę montować pionowo, króćcem tłocznym skierowanym ku górze
2. Pompę montować solidnie uchami do ściany lub wspornika
3. Średnica przewodu ssącego powinna być mniejsza niż średnica króćca pompy.
4. Przy wysokości ssania ponad 2 m. lub długości przewodu ssącego ponad 10 m..stosować należy stosować kosz ssawny.
5. Przy pracy pompy w temperaturze 0oC należy w przewodzie ssącym umieścić korek spustowy do odwodnienia a całość ocieplić.
6. Przed pierwszym pompowaniem należy pompę zalać i pompować całym zakresem skoku dźwigni.

POMPY OGRODOWE

BUDOWA POMPY

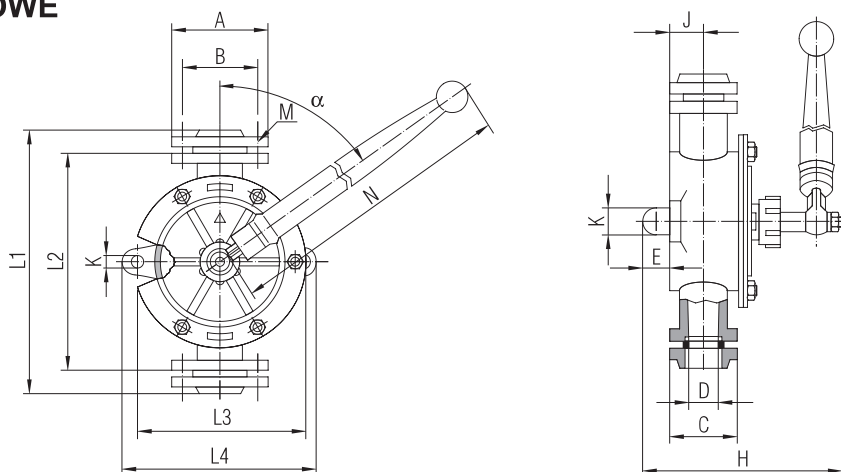
- 1. Korpus - ZL200
- 2. Skrzydełko - MO59
- 3. Mostek - MO59
- 4. Dławik
- 5. Wał - St5
- 6. Kołnierz ssący - ZL200
- 7. Kołnierz tłoczny - ZL200
- 8. Rączka - drewno



PARAMETRY POMPY

Typ	Wydajność Q [l/min]	Wysokość podn. H [m]	Wysokość ssania [m]	Liczba skoków/min	Kąt
S0/2	20	30	5	100	105
S1/2	30	30	5	100	105
S2/2	40	25	5	90	110
S2/4	60	20	5	90	110
S3/2	50	25	5	80	110
S3/4	80	20	5	80	110
S4/2	70	25	5	80	115
S4/4	110	20	5	80	115
S5/2	90	20	5	70	115
S5/4	140	15	5	70	115

WYMIARY MONTAŻOWE



Typ	Wymiary [mm]														D ["]	Masa [kg]
	A	B	C	D	E	H	J	K	L1	L2	L3	L4	M	N		
S0/2	80	55	50	15	16	175	30	11,5	215	120	120	150	M 8	280	1/2	4,5
S1/2	90	65	55	20	16	180	30	11,5	235	140	140	170	M 8	280	3/4	5,5
S2/2	100	75	60	25	18	200	35	11,5	255	160	160	190	M 8	340	1	6,5
S2/4	100	75	60	25	18	200	35	11,5	255	160	160	190	M 8	340	1	7,0
S3/2	105	80	65	32	20	205	35	14,0	290	180	180	215	M 10	450	1 1/4	9,5
S3/4	105	80	65	32	20	205	35	14,0	290	180	180	215	M 10	450	1 1/4	10,0
S4/2	105	80	65	32	25	235	38	14,0	320	200	200	235	M 10	450	1 1/4	12,0
S4/4	105	80	65	32	25	235	38	14,0	320	200	200	235	M 10	450	1 1/4	13,0
S5/2	120	90	75	40	25	240	42	18,0	355	230	230	270	M 10	550	1 1/4	16,0
S5/4	120	90	75	40	25	240	42	18,0	355	230	230	270	M 10	550	1 1/4	17,0